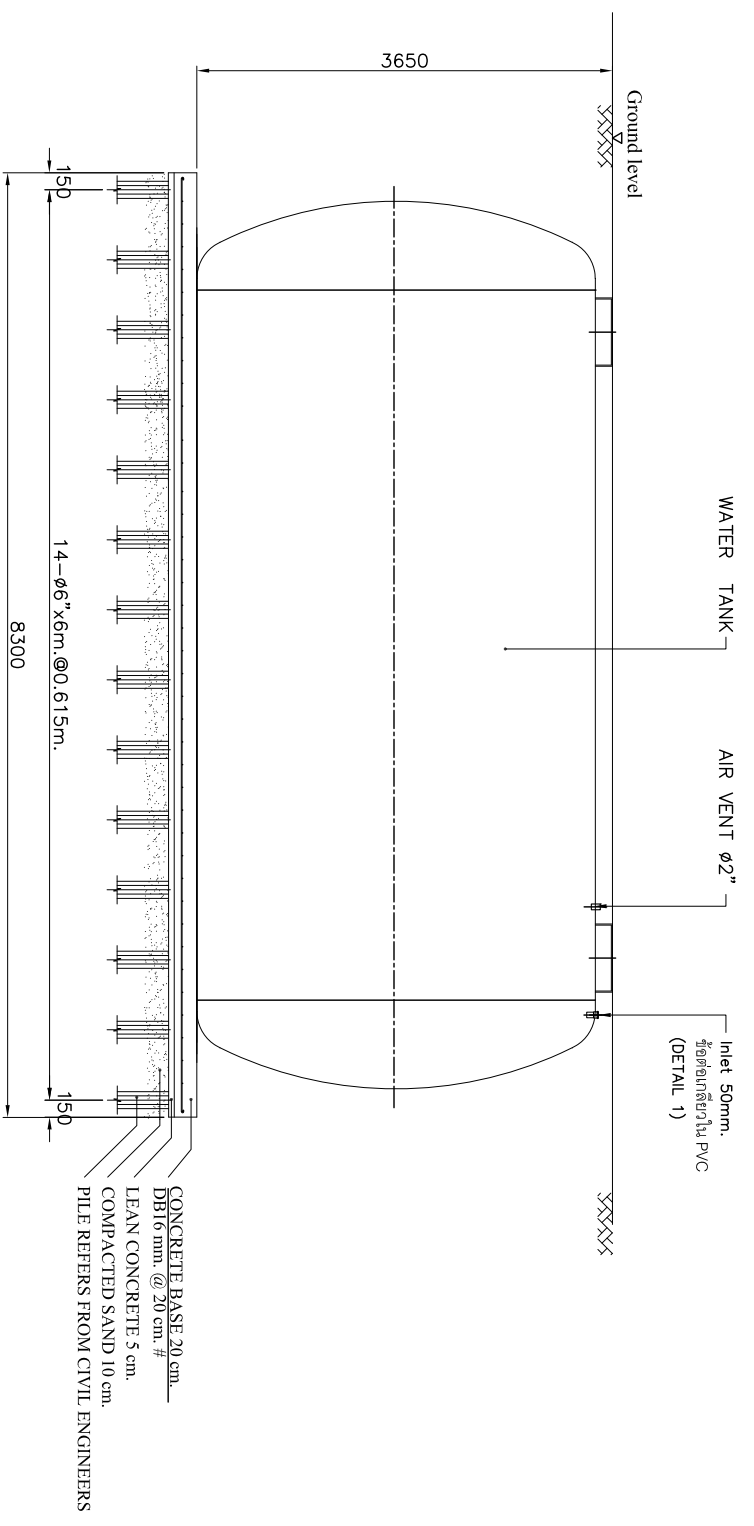
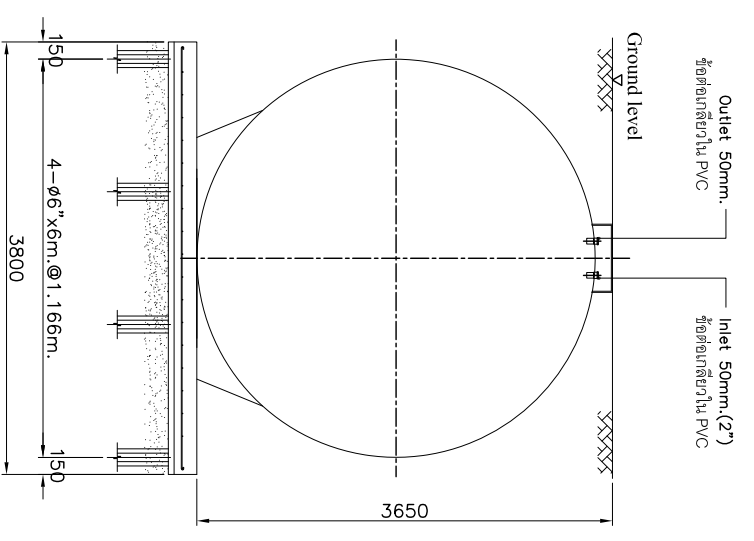


**PLAN**



**SECTION A-A**



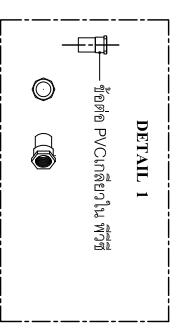
**SECTION B-B**

ITEM	DESCRIPTION	DETAIL
1.	TANK	
1.1	WATER TANK	70.00 m <sup>3</sup>
	TOTAL	70.00 m <sup>3</sup>
2.	MATERIAL TANK	
	INLET Ø50mm.	1
	OUTLET Ø50mm.	1
	VENT Ø50mm.	1
	COVER Ø500mm.(ABS.)	2
3.	EQUIPMENT	

ขนาดเตาเข็มน้ำ	
Dimension	: Ø 6" x 6 m.
Load Capacity	: 1.5 t
Total	: 56

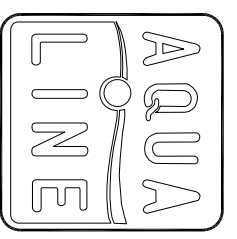
\* หมายถึง ขนาดและจำนวนเสาเข็มขึ้นอยู่กับคุณภาพดินของวิศวกรหน้างาน

Aqualine Fiber Glass HCF-Winding FCTU-70  
Water Storage Tank Underground Effective Volume 70,000 L.



**DETAIL 1**

- ขนาดดิน Support
- ขนาดดิน Support อื่นๆ ให้ใช้ตามขนาดหน้า 75 cm.
  - ขนาดดิน Support ที่มีความลึก 1.50 เมตร ให้ใช้ 1.50 เมตร 1/10" หรือ Support ระบุ



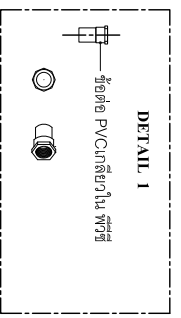
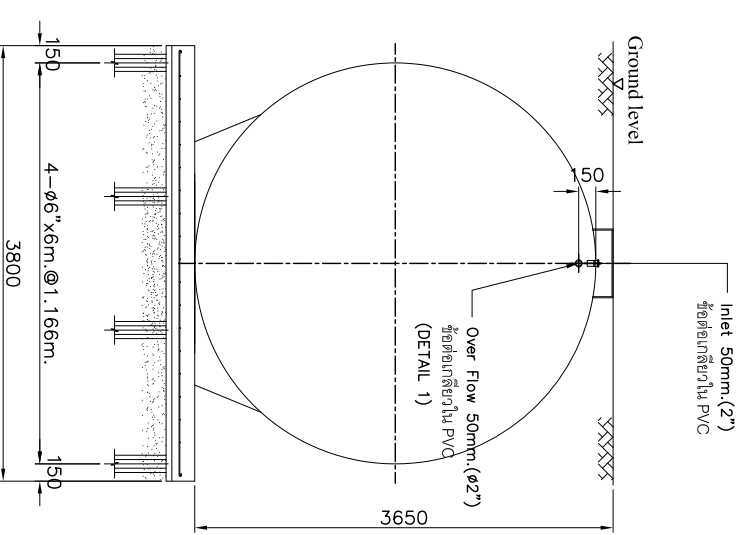
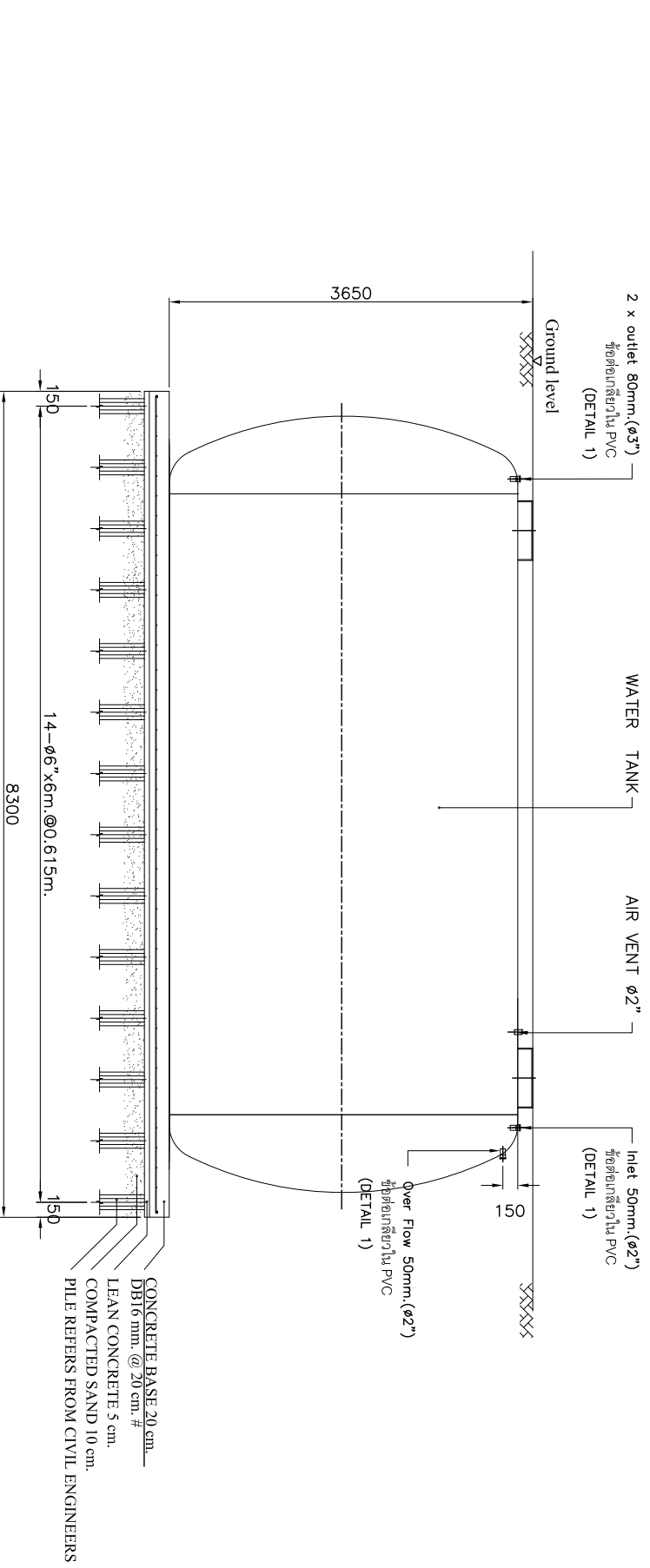
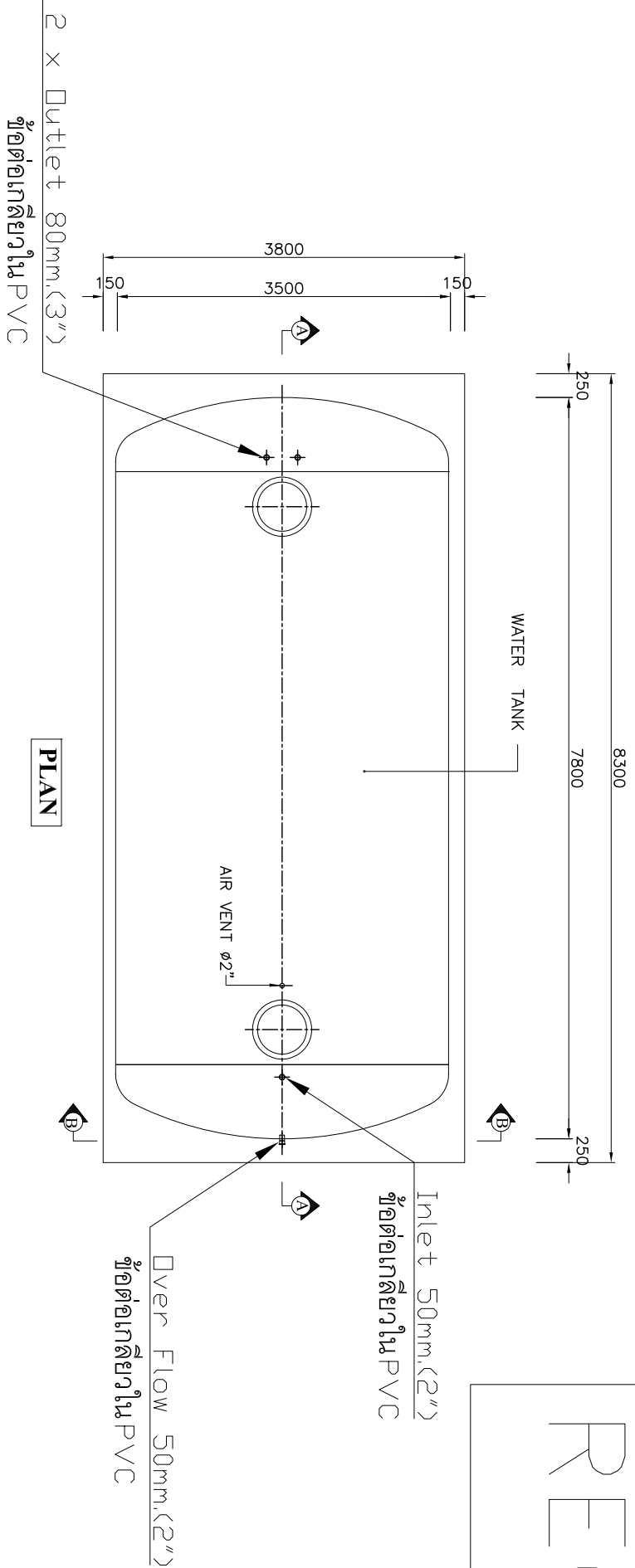
AQUALINE PROTARGET Co., LTD.  
638 Kasat-Nawamin Rd., Latphroo,  
Bangkok 10230, Thailand  
Tel : 02-570-9009(Auto 15 line)  
Fax: 02-570-9111  
Web site : www.aqualineasia.com

**Project :**

Owner :	-	Title	Water Tank
Location :	-		
Drawing By :	KHNASANAN	Drawing Title	Plan & Section
Engineer :	NANTHAWAT	Model	FCTU-70
Date :	05/01/59	Drawing No.	
Scale :	1:65@A3	Sheet No.	0/0
		REV.	

F C T U 2 0 1 2 W U 1 8

# REQUEST COMMENT



- ขนาดของ Support
- ขนาดของ Support อัดน้ำข้างข้างถังประมาณ 75 cm.
  - ขนาดของ Support ใต้ถังประมาณ 1.50 เมตร ถัดจาก Support พื้น

AQUA LINE PROTARGET Co., LTD.  
 638 Kaset-Nawamin Rd., Latphrroo,  
 Bangkok 10230, Thailand  
 Tel : 02-570-9009(Auto 15 line)  
 Fax: 02-570-9111  
 Web site : www.aqualineasia.com

<b>Project :</b>		<b>Title</b>		<b>Water Tank</b>	
Owner : -		<b>Drawing Title</b>		<b>Plan &amp; Section</b>	
Location : -		<b>Model</b>		<b>FCTU-70</b>	
Drawing By : KHNASANAN		Date : 05/01/59		Drawing No.	
				Sheet No. 0/0	
				REV.	

# FOR CON

